

ロータをご使用になる前に、遠心機本体の取扱説明書とロータの取扱説明書をよくお読みください。

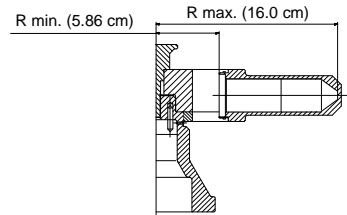
Carefully read the centrifuge instruction manual and the rotor instruction manual before using the rotor.

スイングロータ Swing Rotor R8S

最高回転速度:
Max. Speed 8,000rpm

最高遠心加速度:
Max. RCF 11,500×g

ロータ最大容量（呼称）:
Nominal Rotor Capacity 200 mL = 50 mL × 4



適用アダプタ・キャップ・チューブ・ボトル一覧表
Summary of Adapters, Caps, Tubes, and Bottles

アダプタ Adapter			チューブ Tubes				Max. speed (Max. RCF)
Part No.	Name	容量 Capacity × 本数 Qty	Part No.	Name	実容量 Actual capacity	Size (mm)	
—	—	—	S307904A	himac 50TC tube(*2) (300 pcs./box)	50 mL	φ30 (*3) × 115	8,000 rpm (11,500 × g)
—	—	—	(市販品) (Marketed) *	50mL PP 培養管(コニカル底) 50mL PP culture tube (conical bottom)	50 mL	φ30 × 115	8,000 rpm (11,500 × g)
S409424A	15TA50T adapter (B) (*1) (2 pcs.)	15mL × 1	S311184A	himac 15TC tube(*2) (100 pcs./box)	15 mL	φ17 (*3) × 120	8,000 rpm (11,300 × g)
S409424A	15TA50T adapter (B) (*1) (2 pcs.)	15mL × 1	(市販品) (Marketed) *	15mL PP 培養管(コニカル底) 15mL PP culture tube (conical bottom)	15 mL	φ17 × 120	8,000 rpm (11,300 × g)

PP: ポリプロピレン

(*1): 材質: ナイロン

(*2): チューブ材質: ポリプロピレン キャップ材質: ポリエチレン

(*3): キャップの外径は含みません。

PP: Polypropylene

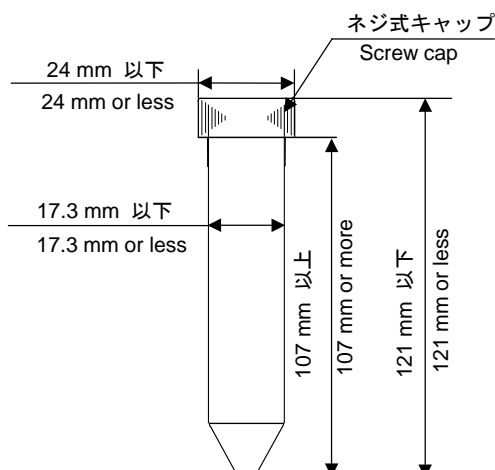
(*1): Material of the adapter: Nylon

(*2): Material of the tube: Polypropylene Material of the cap: Polyethylene

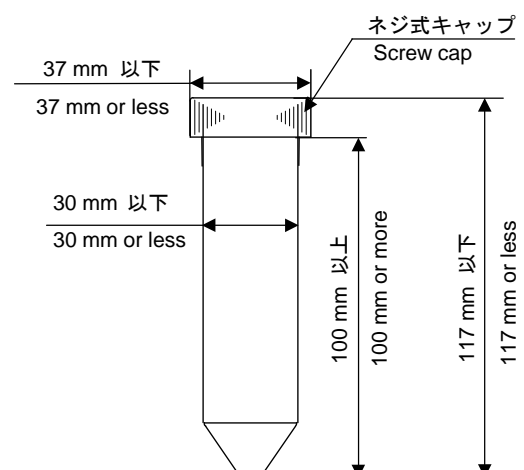
(*3): Excluding the cap

*: 市販品のチューブは、メーカー指定の許容回転速度または許容遠心加速度以下で使用してください。許容値を超えて使用するとチューブが破損する場合があります。また、許容回転速度または許容遠心加速度が指定されていないチューブは使用しないでください。チューブが破損する場合があります。

*: When using tubes on the market, perform operation under the allowable speed or the allowable RCF specified by the manufacturer and do not use any tubes whose allowable speed or RCF is not specified, otherwise the tubes may be broken during operation.



使用可能 15mL PP 培養管 (コニカル底)
Applicable size of 15mL PP culture tube (conical bottom)



使用可能 50mL PP 培養管 (コニカル底)
Applicable size of 50mL PP culture tube (conical bottom)